



EASY-KAP / EASY-KGC

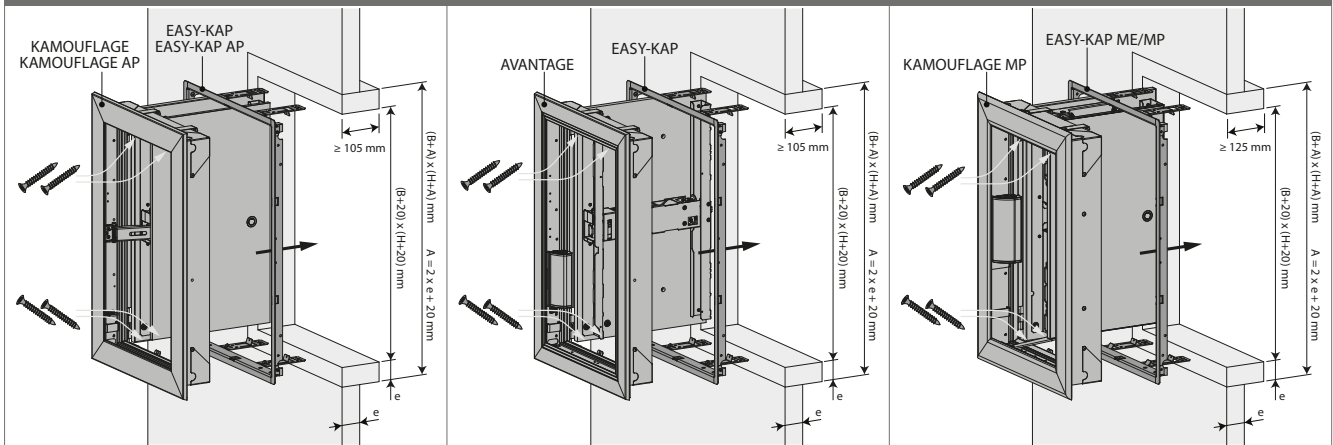
Inbouwkader voor ontrokkingsluik
Pré-cadre pour volet de désenfumage à portillon(s)
Mounting frame for smoke evacuation shutter

K141-D 01/2025

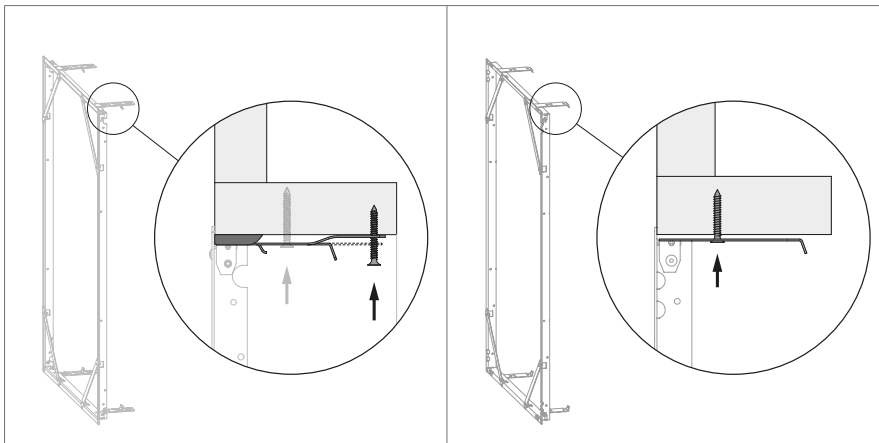


Plaatsing

Plaatsing van de inbouwkader in verticale schachten uitgezonderd beton



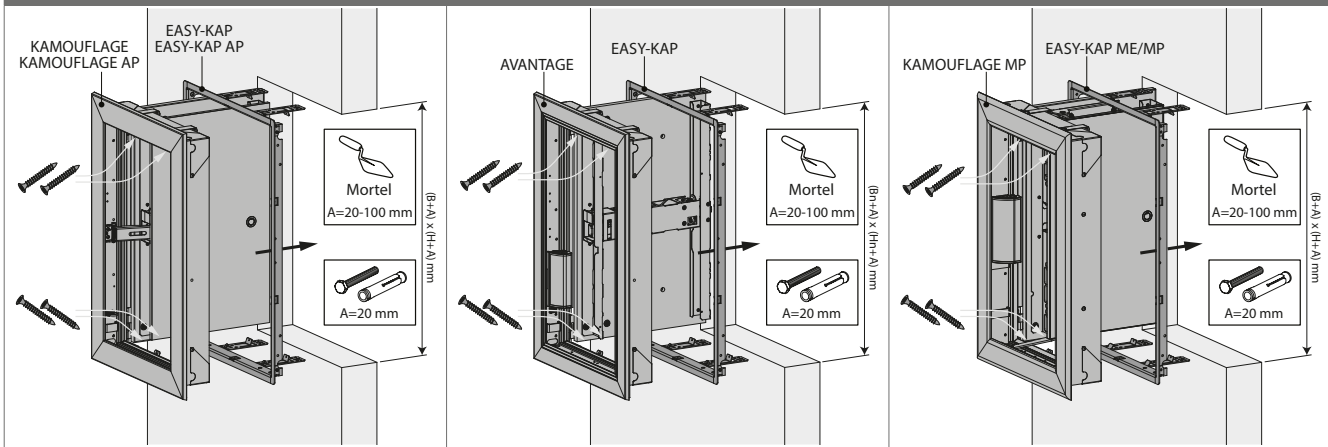
1. Maak een opening met afmeting $(B+A) \times (H+A)$ mm. $A = 2 \times$ dikte kraag $(e) + 20$ mm. Plaats een kraag uit hetzelfde materiaal en dezelfde dikte als de schacht (dikte e) met een diepte van minimum 105mm voor AVA (ME), KAM (AP) en 125mm voor AVA MP, KAM ME/MP in de opening. Zie details per type schacht in de productfiche.



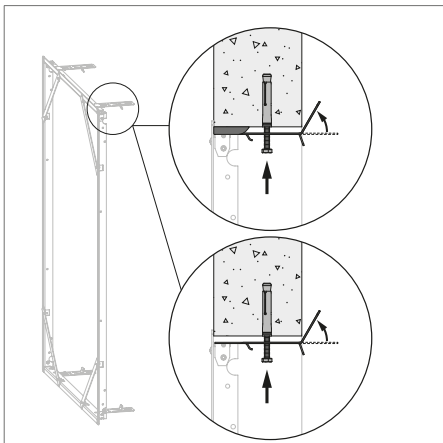
2. Maak de inbouwkader vast en dicht af volgens de details per type schacht (zie details in de productfiche). Twee bevestigingsplaatjes zijn voorzien aan onder en bovenzijde van de inbouwkader: plooi deze tegen de schacht. Indien de inbouwkader wordt geschroefd, bevestig hem aan de kraag met spaanplaatschroeven ($\varnothing 6 \times e$) mm. Deze schroeven kunnen in een van de daarvoor bestemde openingen worden bevestigd, afhankelijk van de diepte van de kraag. Zorg ervoor dat de inbouwkader bij het vastschroeven en/of bij de afdichting niet vervormt. De afgewerkte opening moet dezelfde afmetingen hebben als de inbouwkader $(B+10) \times (H+10)$ mm.



Plaatsing van de inbouwkader in verticale schacht beton



1. In geval van het vastschroeven van de inbouwkader: Maak een opening met afmeting $(B+20) \times (H+20)$ mm.
In geval van het inmortelen van de inbouwkader: Maak een opening met afmeting $(B+20) \times (H+20)$ tot $(B+100) \times (H+100)$ mm (afbeelding: $B = W$).
Het inmortelen is niet toegestaan voor Kamouflage AP.



2. De inbouwkader moet altijd met schroeven en pluggen aan de betonnen schacht vastgemaakt worden. Gebruik hiervoor $\varnothing 6$ x minimum 60 mm in staal of roestvast staal.

Voor een opening met afmetingen tot $(B+20) \times (H+20)$ mm:

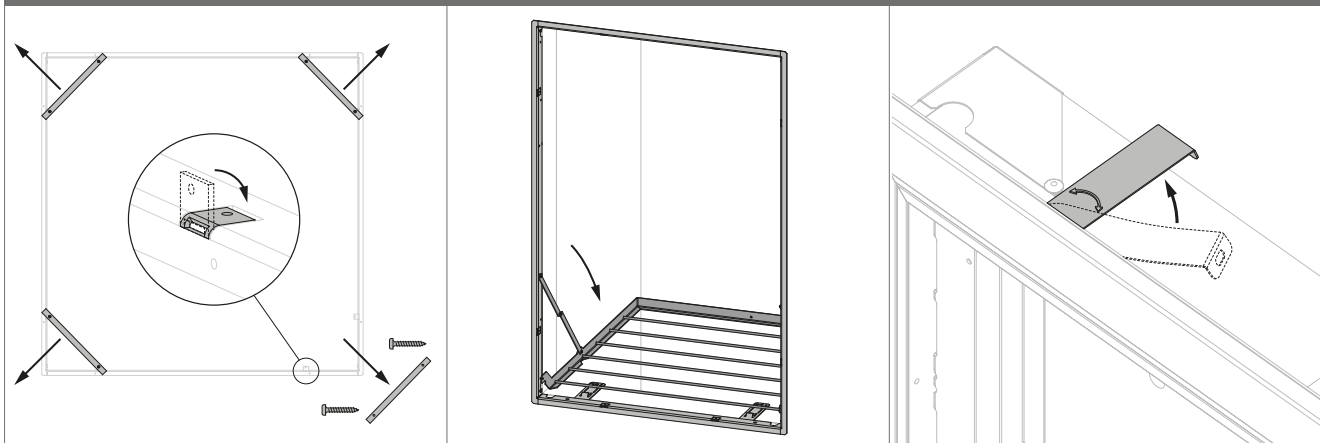
Twee bevestigingsplaatjes zijn voorzien aan onder en bovenzijde van de inbouwkader: plooi deze tegen de schacht en zet de inbouwkader vast in de opening met 4 schroeven $\varnothing 6$ x 60 mm. Deze schroeven kunnen in een van de daarvoor bestemde openingen in de plaatjes worden bevestigd, afhankelijk van de dikte van de schachtwand. Zorg ervoor dat de inbouwkader hierbij niet vervormt. De afgewerkte opening moet dezelfde afmetingen hebben als de inbouwkader $(B+10) \times (H+10)$ mm.

Voor een opening met afmetingen tot $(B+100) \times (H+100)$ mm (niet voor Kamouflage AP):

Breng mortel aan rond de opening om de opening naar de buitenafmetingen van de inbouwkader te verkleinen. Ga dan verder zoals hierboven vermeld om de inbouwkader aan de opening vast te maken. Zorg ervoor dat de ruimte tussen kader en opening volledig is afgedicht met mortel. De mortel moet volledig uisdrogen vooraleer de klep aan de inbouwkader wordt vastgemaakt.



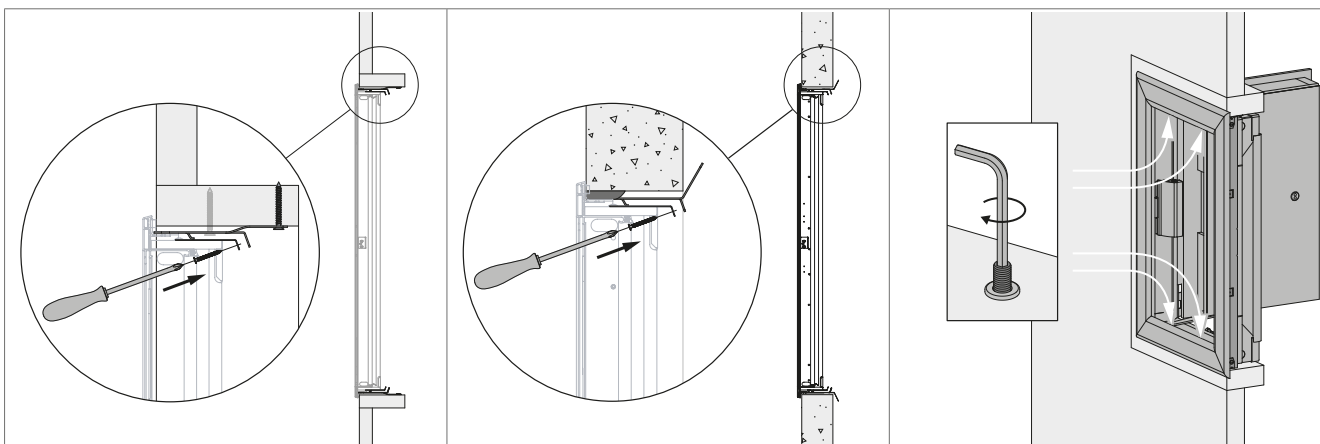
Plaatsing van het luik in de inbouwkader



1. Leg de schroeven opzij die op een van de dwarslatten zijn bevestigd. Schroef vervolgens de 4 dwarslatjes van de inbouwkader los en plooi de 8 platen in de kader.

In het geval van de EASY-KGC (MP/ME) inbouwkader, vouw het valbeveiligingsrooster in het kanaal open (90°).

2. Verdraai de vier bevestigingsplaatjes op het luik 90° naar de opstaande stand.

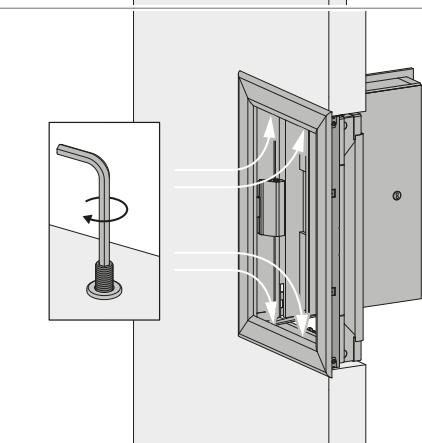


3. Open en positioneer het luik in de inbouwkader. In het geval van een VM magneet: verwijder de sleutel uit het slot om de klep te openen.

Schroef het luik vast op de inbouwkader met de 4 schroeven die in een zakje bij de inbouwkader worden meegeleverd, zoals aangegeven op de tekening. Bij het aandraaien van de schroeven wordt het luik tegen de wand aangedrukt. Het is ook mogelijk om de hoek van het luik tov de inbouwkader licht te corrigeren.

Sluit het mechanisme aan volgens het aansluitschema.

Test de goede werking van de klep.



4. Voor Kamouflage AP: Draai de stelschroeven aan tot tegen de schacht.



Productfiches

[Meer info over Kamouflage](#)

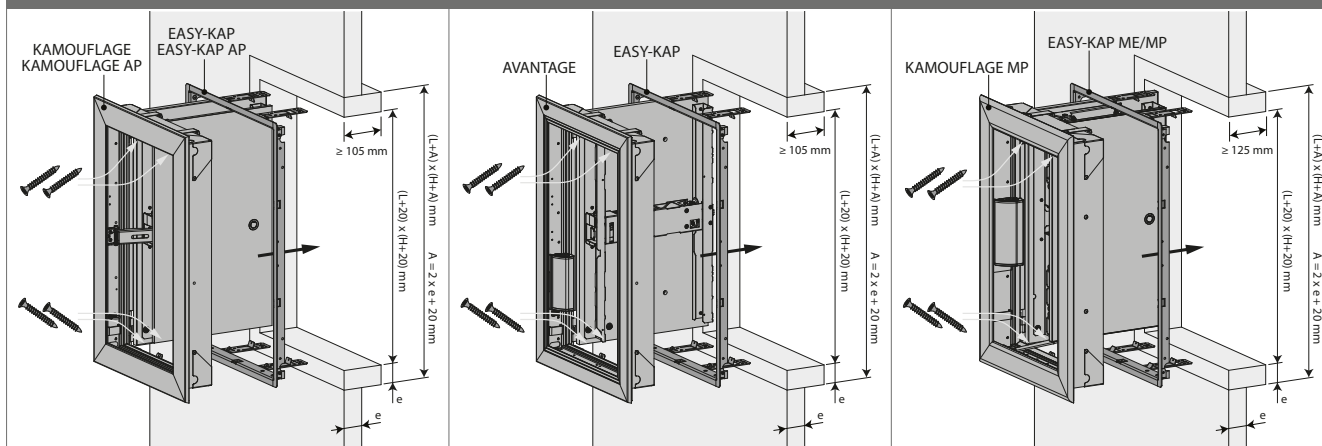
[Meer info over Kamouflage MP](#)

[Meer info over Avantage](#)

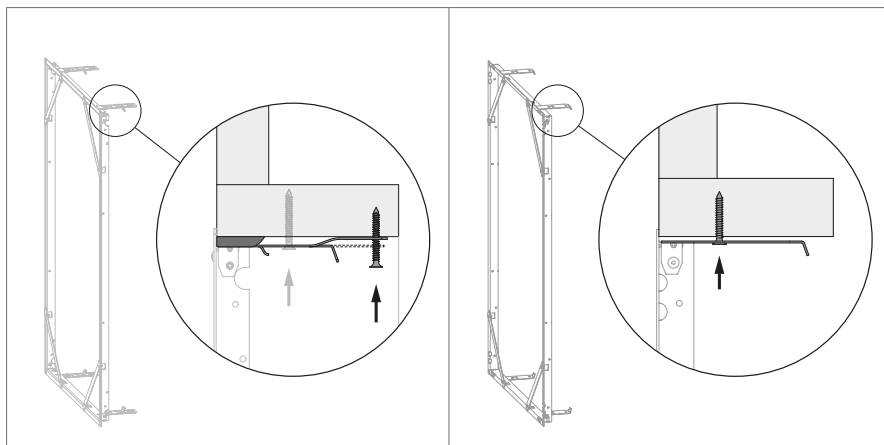


Montage

Installation du pré-cadre en conduit vertical autre que béton



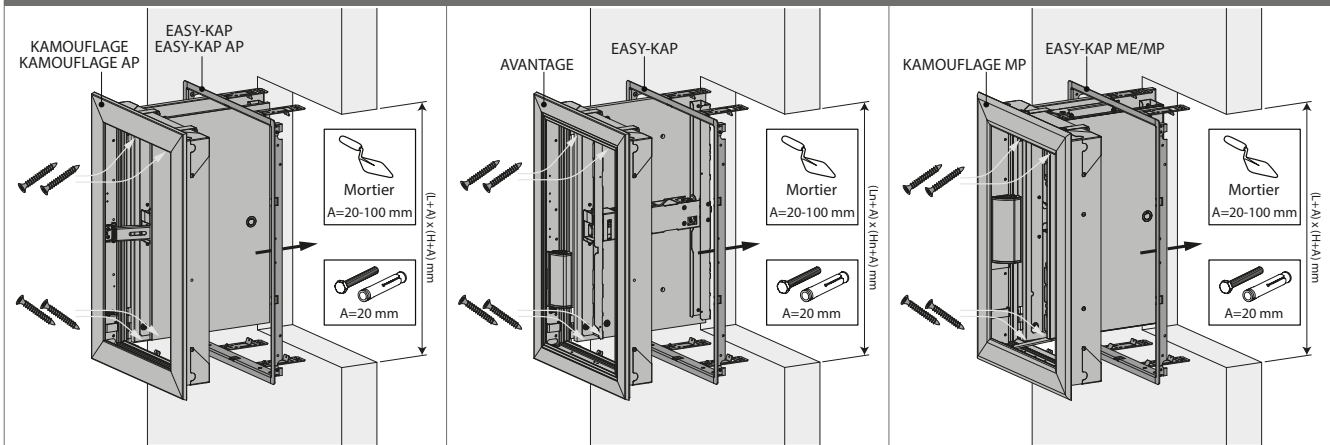
1. Faites une baie aux dimensions $(L+A) \times (H+A)$ mm. $A = 2 \times \text{épaisseur manchon} (e) + 20$ mm. Posez un manchon de même type et épaisseur que le conduit (ép. e) de profondeur minimale 105mm pour AVA (ME), KAM (AP) et 125mm pour AVA MP, KAM ME/MP dans la baie. Voir détails par type de conduit dans la fiche produit.



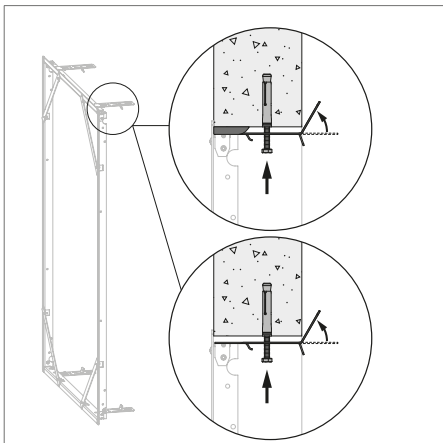
2. Fixez et colmatez le pré-cadre (voir détails par type de conduit dans la fiche produit). Deux pattes de fixation sont prévues en bas et en haut du pré-cadre: repliez-les contre le manchon. En cas de fixation par vis, vissez le pré-cadre sur le manchon à l'aide de vis VBA ($\varnothing 6 \times e$) mm. Ces vis peuvent être fixées dans une des ouvertures prévues à cet effet, selon la profondeur du manchon. Prenez soin de ne pas déformer le pré-cadre lors du vissage et/ou du colmatage. La baie finie doit être aux dimensions du pré-cadre $(L+10) \times (H+10)$ mm.



Installation du pré-cadre en conduit vertical béton



1. En cas de vissage du pré-cadre : Faites une baie aux dimensions $(L+20) \times (H+20)$ mm.
En cas de scellement du pré-cadre : Faites une baie aux dimensions $(L+20) \times (H+20)$ jusqu'à $(L+100) \times (H+100)$ mm (image: $L = W$).
L'application de mortier n'est pas valable pour le Kamouflage AP.



2. Le pré-cadre doit toujours être fixé au conduit béton à l'aide de vis et chevilles ($\text{Ø}6$ x minimum 60 mm, acier ou acier inoxydable).

Pour une baie aux dimensions jusqu'à $(L+20) \times (H+20)$ mm:

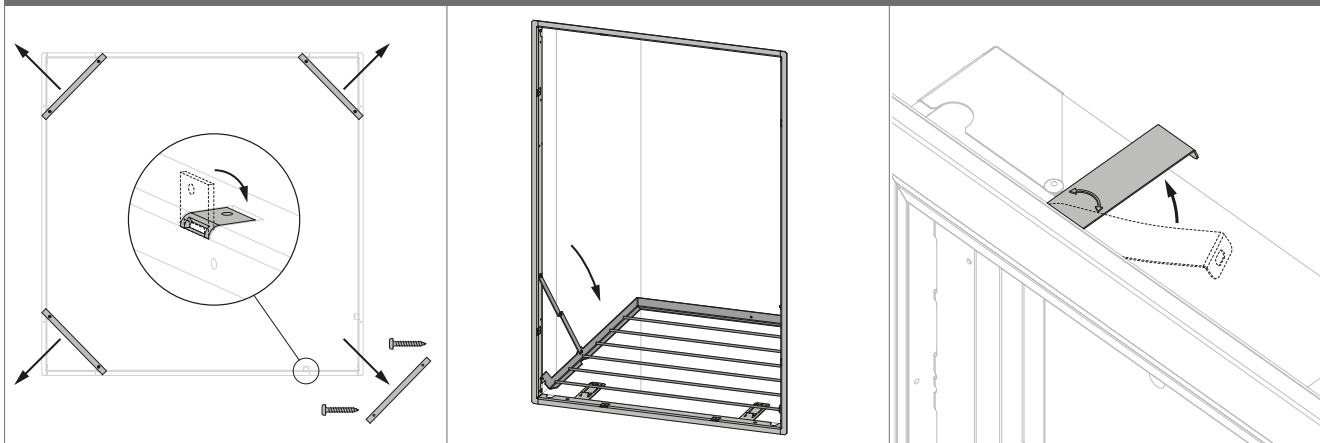
Préparez le précadre avant l'installation : 2 pattes de scellement sont prévues sur chaque traverse et doivent être dépliées lors du scellement. Fixez le précadre dans l'ouverture avec 4 vis $\text{Ø}6 \times 60$ mm en prenant soin de ne pas le déformer. Ces vis peuvent être appliquées au travers d'une des perforations prévues dans les pattes, selon l'épaisseur de la paroi du conduit. La baie finie doit être aux dimensions du précadre $(L+10) \times (H+10)$ mm.

Pour une baie aux dimensions jusqu'à $(L+100) \times (H+100)$ mm (pas pour Kamouflage AP):

Appliquez du mortier sur le pourtour de l'ouverture pour réduire l'ouverture aux dimensions extérieures du cadre. Procédez ensuite comme indiqué ci-dessus pour fixer le cadre à l'ouverture. Assurez-vous que l'écart entre le cadre et l'ouverture est complètement scellé avec du mortier. Le mortier doit sécher complètement avant que le volet ne soit attaché au pré-cadre.



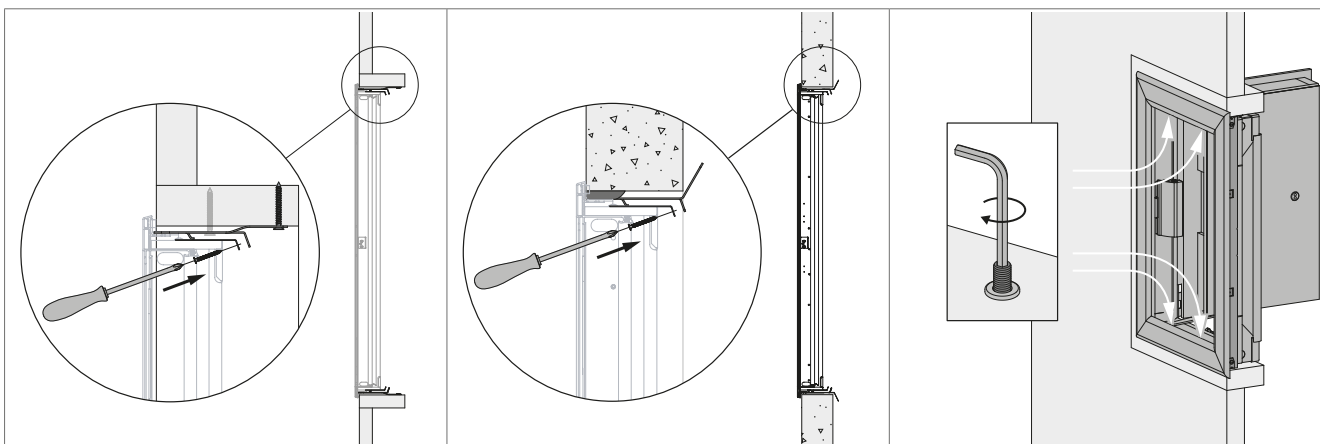
Installation du volet dans le pré-cadre



1. Mettez de côté les vis qui sont fixées à l'un des renforts, puis dévissez les 4 renforts du pré-cadre et repliez les 8 plaques dans le cadre.

Dans le cas du pré-cadre EASY-KGC (MP/ME), déployez la grille anti-chute (à 90°) dans le conduit.

2. Aux quatre angles du volet, faites pivoter les pattes de fixation du volet à 90° (jusqu'à la butée).

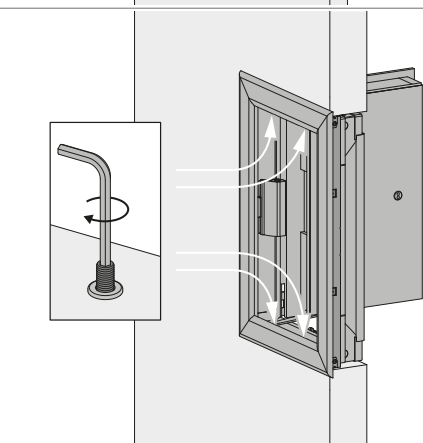


3. Ouvrez et positionnez le volet dans le pré-cadre. En cas de bobine VM: enlevez la clé de la serrure pour ouvrir le volet.

Vissez le volet sur le pré-cadre à l'aide des 4 vis fournies avec le pré-cadre, comme indiqué sur le dessin. Le serrage des vis tire le volet vers le mur jusqu'à sa position finale. Il permet également de corriger légèrement l'angle du volet par rapport au pré-cadre.

Branchez le mécanisme selon le schéma de raccordement.

Testez le bon fonctionnement du volet.



4. Pour Kamouflage AP: Serrez les vis de réglage jusqu'à ce qu'elles soient contre le manchon.

Fiches produit

Plus d'info sur Kamouflage

Plus d'info sur Kamouflage H

Plus d'info sur Kamouflage MP

Plus d'info sur Kamouflage AP

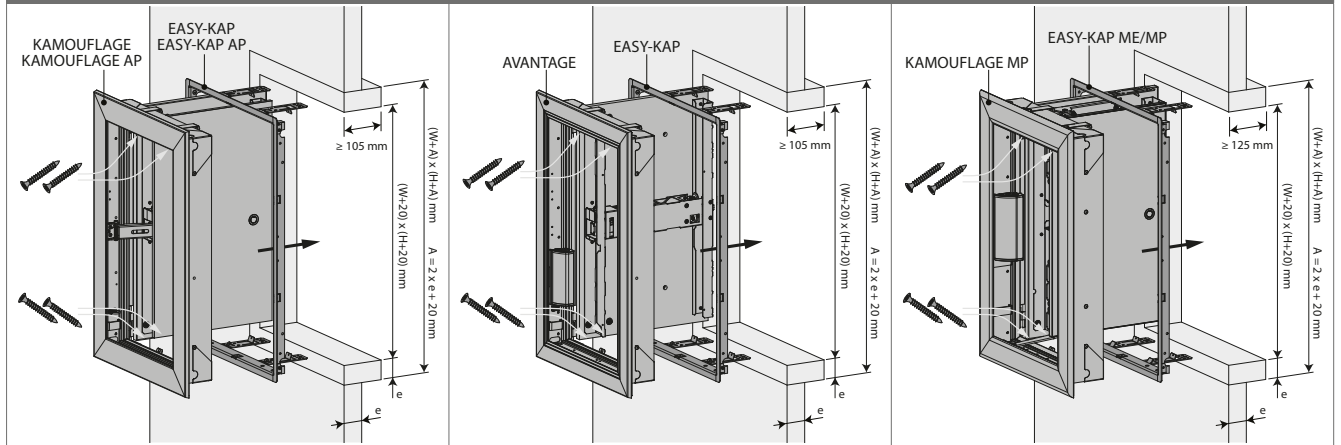
Plus d'info sur Avantage

Plus d'info sur Avantage H

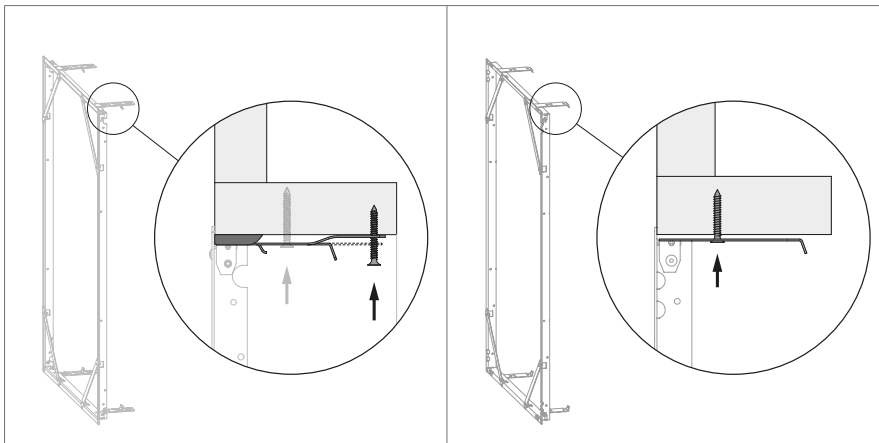


Installation

Installation of the built-in mounting frame into vertical shaft excluding concrete



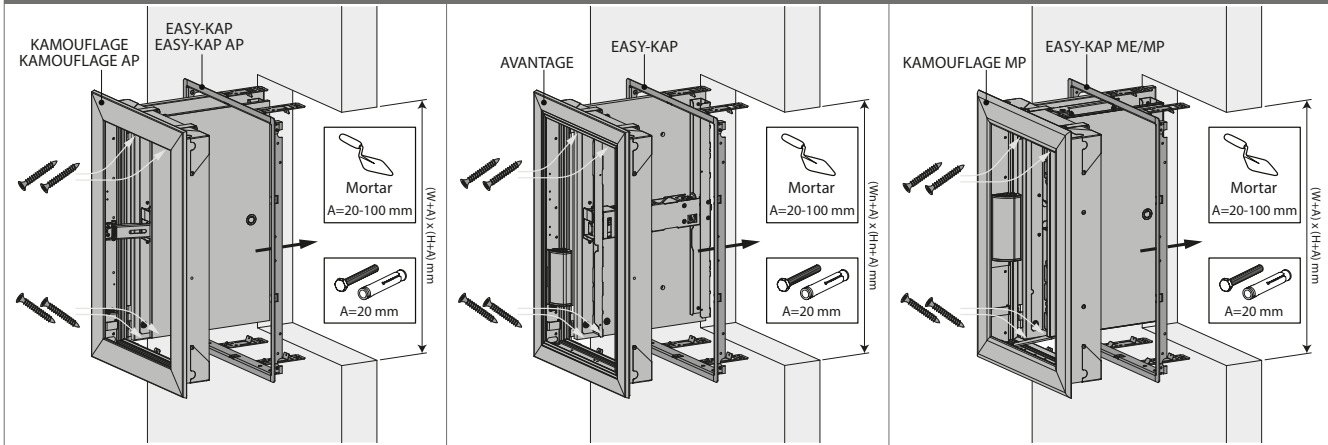
1. Make an opening with dimensions $(W+A) \times (H+A)$ mm. $A = 2 \times$ thickness sleeve $(e) + 20$ mm. Fit a sleeve of the same type and thickness of the duct (thickness e) of minimum 105mm deep for AVA (ME), KAM (AP) and 125mm deep for AVA MP, KAM ME/MP in the opening. See details per type of shaft in the product's installation guidelines..



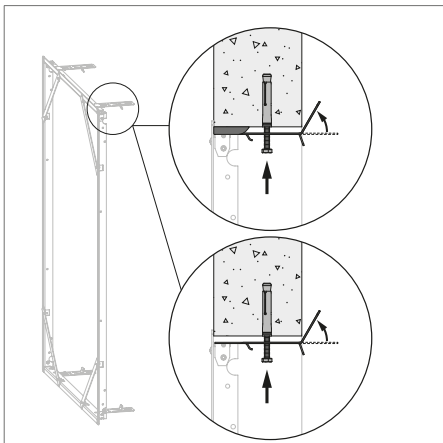
2. Fasten and seal the mounting frame (see details per shaft type in the product's installation guidelines).
Two fastening plates are provided at the bottom and at the top of the mounting frame: fold these against the sleeve.
In case of fixing by screws, fasten the mounting frame to the sleeve with chipboard screws ($\varnothing 6 \times e$) mm. These screws can be fixed in one of the openings provided for this purpose, depending on the depth of the sleeve.
Take care not to misshape the frame during its installation. The finished opening must be the same size as the mounting frame $(W+10) \times (H+10)$ mm.



Installation of the built-in mounting frame into vertical concrete shaft



1. In case of screwing of the mounting frame:
Make an opening with dimensions $(W+20) \times (H+20)$ mm.
In case of sealing the mounting frame:
Make an opening with dimensions $(W+20) \times (H+20)$ till $(W+100) \times (H+100)$ mm.
The Mortar application is not valid for Kamouflage AP.



2. The mounting frame should always be fastened to the concrete shaft with screws and dowels ($\varnothing 6$ x minimum 60 mm, steel or stainless steel).

For an opening with dimensions up to $(W+20) \times (H+20)$ mm:

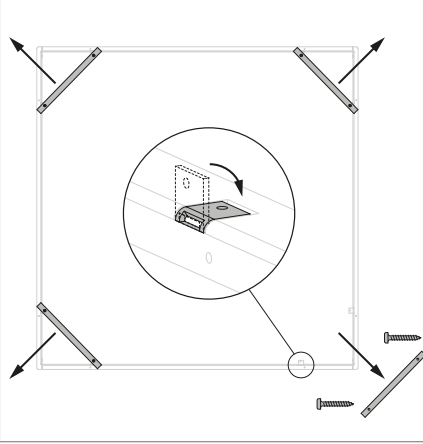
Two sealing lugs are provided at the bottom and at the top of the mounting frame: fold these against the shaft and fasten the mounting frame to the lining with 4 screws $\varnothing 6 \times 60$ mm, taking care not to misshape it. These screws can be inserted through any of the punched holes in the lugs, depending on the thickness of the shaft wall. The finished opening must be the same size as the mounting frame $(W+10) \times (H+10)$ mm.

For an opening with dimensions up to $(W+100) \times (H+100)$ mm (not for Kamouflage AP):

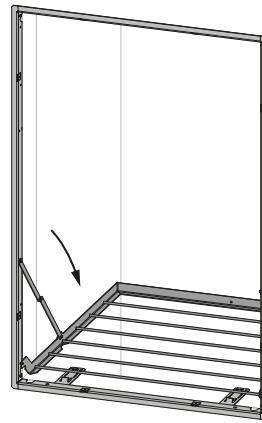
Apply mortar around the opening to reduce the opening to the outer dimensions of the frame, then proceed as mentioned above to fasten the frame to the opening. Make sure that the gap between the frame and the opening is sealed completely with mortar.
The mortar must harden completely before the damper is fastened to the mounting frame.



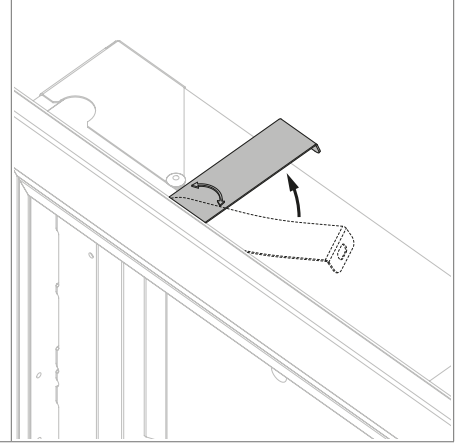
Installation of the shutter in the built-in mounting frame



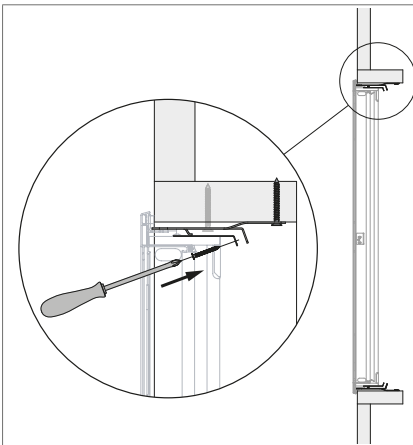
1. Set aside the screws that are affixed to one of the cross slats, then unscrew the 4 cross slats of the mounting frame and fold the 8 plates in the frame.



In the case of the EASY-KGC (MP/ME) mounting frame, unfold the drop-guard grid (90°) in the shaft.



2. Rotate the four fastening plates on the damper 90° (to the upright position).

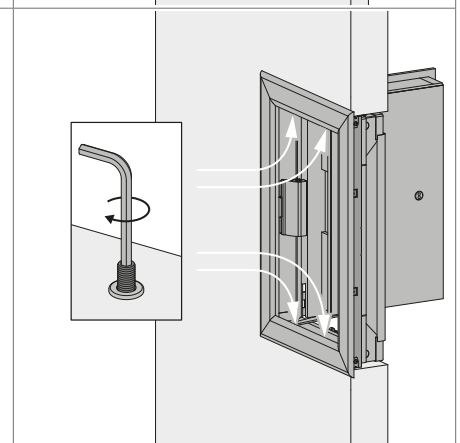
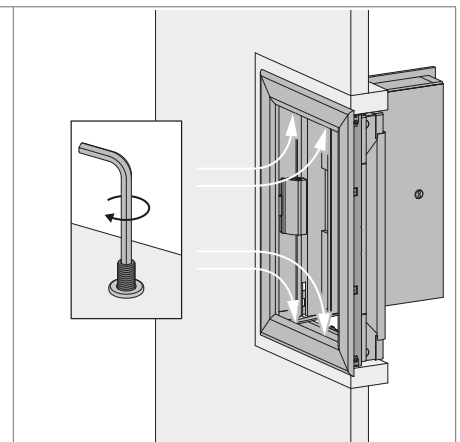
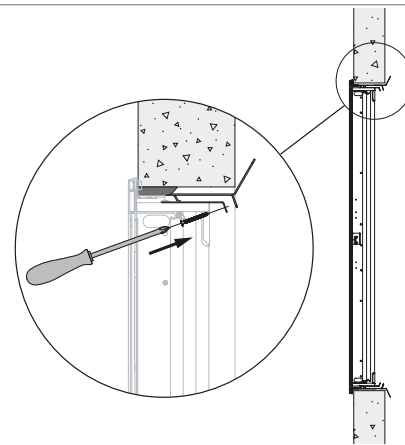


3. Open and position the shutter in the mounting frame. If VM magnet: remove the key from the lock to open the shutter.

Fasten the shutter onto the mounting frame with the 4 screws supplied with the mounting frame, as shown in the drawing. Tightening the screws pulls the shutter towards the wall until its final position. It also makes it possible to slightly correct the angle of the shutter with respect to the mounting frame.

Connect the mechanism according to the wiring diagram.

Check the mobility of the shutter.



4. For Kamouflage AP: Tighten the socket set screw until they are against the shaft.



Product installation guidelines

[More info about Kamouflage](#)

[More info about Kamouflage MP](#)

[More info about Kamouflage AP](#)

[More info about Avantage](#)